

MAGNETOTERAPIA

(E)

I. Zagadnienia

1. Pole magnetyczne: indukcja i strumień.
2. Pole magnetyczne Ziemi i magnesów trwałych.
3. Własności magnetyczne substancji: ferromagnetyki, paramagnetyki i diamagnetyki.
4. Prąd elektryczny a pole magnetyczne. Solenoid, cewka gradientowa, efekt Halla.
5. Zjawisko indukcji elektromagnetycznej, prawo Faradaya, prądy wirowe.
6. Idea tomografii rezonansu magnetycznego.
7. Działanie pól elektromagnetycznych skrajnie niskich (ELF-MF) i wysokich częstotliwości na organizm. Magnetoterapia.

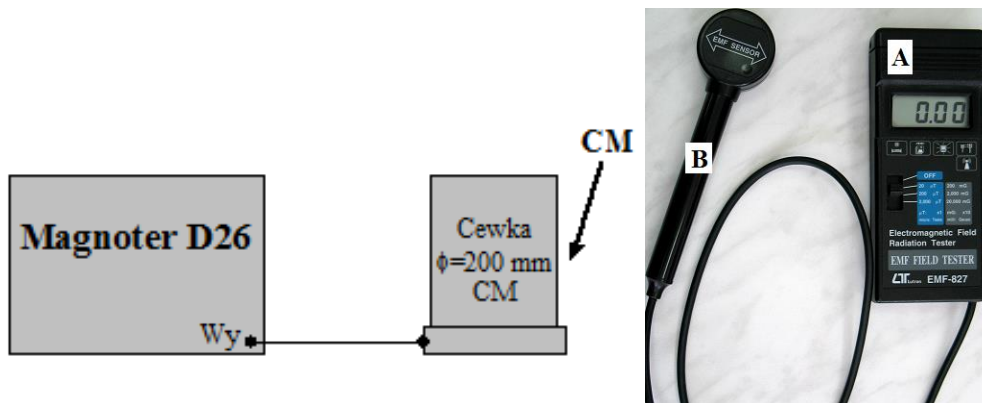
II. Zadania

1. Pomiary indukcji magnetycznej pola magnetycznego generowanego przez cewkę do magnetoterapii z zastosowaniem miernika EMF FIELD TESTER 827.
2. Zabieg magnetoterapii.
3. Pomiar zakłóceń elektromagnetycznych z użyciem miernika TES-92.

III. Wykonanie ćwiczenia

Celem ćwiczenia jest zapoznanie się z zagadnieniami dotyczącymi: pomiaru pól elektromagnetycznych oraz oddziaływania wolnozmiennych pól magnetycznych (ELF-MF - Extremely Low Frequency Magnetic Field) na organizm ludzki (magnetoterapia).

Układ pomiarowy

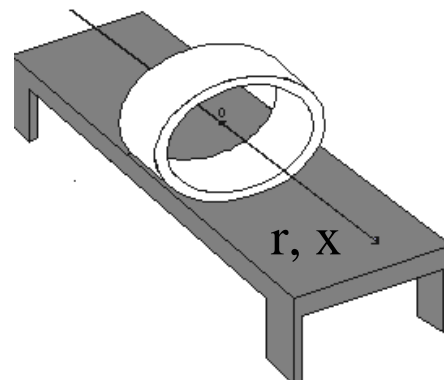


Rys. 1. Układ pomiarowy: Generator pola magnetycznego Magnoter D26; CM - cewka do magnetoterapii o średnicy 20 cm; Miernik EMF FIELD TESTER 827: A - Panel kontrolny; B - sonda pomiarowa.

1. Pomiar indukcji pola magnetycznego z użyciem cewki do magnetoterapii CM i miernika EMF FIELD TESTER.

- Założyć nowy folder na koncie grupy.
- Zapoznać się z instrukcjami do urządzeń oraz schematem układu pomiarowego (Rys.1).
- Zaplanować pomiar i sposób jego wykonania uwzględniając oznaczenie osi cewki na Rys. 2.

Rys. 2. Schemat pomiaru indukcji B pola magnetycznego pochodzącego od cewki do magnetoterapii wzdłuż jej osi. O – środek geometryczny cewki



- Utworzyć w programie **Statistica** arkusz kalkulacyjny o 4 kolumnach, w którym będą zapisywane wyniki pomiarów. Oznaczenia kolumn przedstawiono w **tabeli 1**.

Tabela 1. Oznaczenia kolumn arkusza danych programu **Statistica**.

1	2	3	4
Var1	Var2	Var3	Var4

kolumna 1 (zmienna Var1)- odległość r [cm], mierzona wzdłuż osi cewki

kolumna 2 (zmienna Var2)- wartość indukcji B [μ T]

kolumna 3 (zmienna Var3)- $\log(r)$

kolumna 4 (zmienna Var4)- $\log(B)$

- Sprawdzić czy cewka CM jest podłączona do wyjścia (**Wy**) **MAGNOTERA D26**.
- Przyciskiem „POWER” włączyć **MAGNOTER D26**.
- Ustawić – postępując zgodnie z instrukcją obsługi (str. 4 i 7) – parametry pola magnetycznego na następujące wartości: rodzaj przebiegu pola – sinus pełny, czas – 20 min., częstotliwość – 50 Hz, indukcja pola magnetycznego – 20 Gs.
- Przyciskiem „START” uruchomić tryb aktywny urządzenia.
- Miernikiem EMF FIELD TESTER model 827 wykonać pomiary indukcji B pola magnetycznego wzdłuż osi cewki (Rys.2.) w następujących odległościach r [cm] licząc od geometrycznego środka cewki: 12, 18, 24, 30, 36, 42, 48, 54, 60, 66 cm. Przy ustalaniu odległości należy posłużyć się przyziarnym liniowym. W trakcie wykonywania pomiarów należy tak ustawiać czujnik pomiarowy, aby znajdujący się na nim symbol podwójnej strzałki \leftrightarrow był ZAWSZE równoległy do linii indukcji pola magnetycznego. Wyniki pomiarów należy zapisać odpowiednio w kolumnach arkusza danych programu **Statistica**.
- Po zakończeniu pomiarów należy wyłączyć **MAGNOTER D26**.
- W kolumnach 3 i 4 arkusza danych umieścić wartości $\log(r)$ i $\log(B)$ obliczone na podstawie danych z kolumn 1 oraz 2.
- Wykonać wykres B [μ T] w funkcji odległości r [cm] od środka cewki oraz wykres $\log(B)$ w funkcji $\log(r)$.

- Do wykresu $\log(B)$ w funkcji $\log(r)$ dopasować prostą (patrz instrukcja programu **Statistica**) i na podstawie wyników dopasowania odczytać wartość stałej α (opis metody znajduje się w **Dodatku „i”** na końcu instrukcji). Skomentować otrzymane wyniki.

2. Zabieg magnetoterapii.

-Używając poniżej podanych parametrów pola magnetycznego, poddać zabiegowi magnetoterapii podudzie (żylaki)-(opcjonalnie):

- rodzaj przebiegu pola – sinusoidalny
- indukcja pola magnetycznego – 50 Gs
- częstotliwość – 10 Hz
- czas zabiegu – 10 min.

-Krótko scharakteryzować medyczne zastosowania magnetoterapii.

3. Pomiar zakłóceń elektromagnetycznych.

Używając miernika zakłóceń elektromagnetycznych TES-92 w trybie XYZ (patrz-instrukcja obsługi miernika, str. 8-10 oraz str. 13-14: **p. 4-5** instrukcji: **Ustawienie miernika**), dokonać pomiaru gęstości mocy promieniowania różnych typów telefonów komórkowych.



Rys. 3. Miernik pola elektromagnetycznego wysokiej częstotliwości 50 MHz do 3.5 GHz (TES-92).

- Zanotować i skomentować otrzymane wyniki pomiarów.

IV. Sprawozdanie (szablon *Magneto.dotx*)

Sprawozdanie powinno zawierać:

1. Wyniki pomiarów indukcji pola magnetycznego B dla cewki CM z użyciem miernika EMF FIELD TESTER: wykres B w funkcji odległości r od środka cewki; wartość stałej α .
Komentarz.
2. Opis przeprowadzonego zabiegu magnetoterapii oraz zastosowań medycznych metody.

3. Wnioski z wykonanych pomiarów zakłóceń elektromagnetycznych.

V. Instrukcje

1. Instrukcja obsługi urządzenia **MAGNOTER D26**.
2. Instrukcja do programu **Statistica**.
3. Instrukcja obsługi miernika zakłóceń elektromagnetycznych **TES-92**.

Dodatek

Wyznaczenie współczynnika α poprzez dopasowanie prostej:

i)

W oparciu o prawo Biota-Savarta indukcję B pola magnetycznego wytwarzanego przez cewkę CM można w przybliżeniu opisać ogólnym równaniem:

$$\mathbf{B} = \frac{\mathbf{k}}{r^\alpha} \quad [1]$$

gdzie: r jest odległością od jej środka, k oraz α są pewnymi stałymi, przy czym w naszym doświadczeniu ważniejsze znaczenie ma stała α , gdyż jej wartość determinuje jak szybko maleje wartość indukcji pola magnetycznego ze wzrostem odległości od jego źródła.

Po zlogarytmowaniu równania [1] otrzymujemy równanie postaci:

$$\log(\mathbf{B}) = \log(\mathbf{k}) - \alpha \cdot \log(\mathbf{r}) \quad [2]$$

Jest to liniowa zależność $\log(\mathbf{B})$ od $\log(\mathbf{r})$ w rodzaju:

$$\mathbf{y} = \mathbf{a} + \mathbf{b} \cdot \mathbf{x} \quad [3]$$

Porównując stronami równania [2] i [3] otrzymujemy, że:

$\log(\mathbf{k}) = \mathbf{a}$ (tzn., że $\mathbf{k} = 10^{\mathbf{a}}$) i $\alpha = -\mathbf{b}$.